

1653.7nmDFB 蝶形激光器（甲烷检测专用）大功率

产品描述

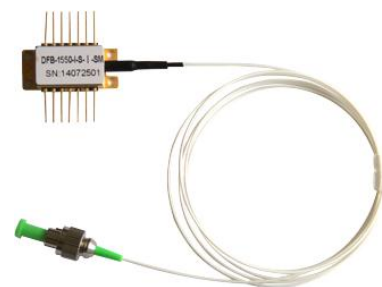
该激光器采用量子阱结构的 DFB 激光器，内置半导体制冷器，先进的激光焊接工艺实现蝶形尾纤式封装，结构紧凑，体积小，半导体制冷器高精度温度控制下，激光器功率高稳定、波长高稳定的优势，使得激光器在光纤传感器领域得到广泛应用。

产品特点

- 采用进口气体检测专用芯片封装
- 波长稳定
- 高输出功率
- 气密性温控封装

主要应用

- 光纤气体检测系统
- 气体检测用无源器件生产检测
- 光源



极限参数

参数	符号	单位	参数值
激光二极管正向电流	If(LD)	mA	300
激光二极管反向电压	Vr(LD)	V	2.5
背光探测器工作电流	If(PD)	mA	2
背光探测器反向电压	Vr(PD)	V	20
致冷器工作电流	ITEC	A	1.8
致冷器工作电压	VTEC	V	4.3
工作温度	Topr	°C	-20~+70
储存温度	Tstg	°C	-40~+85
管脚焊接温度/时间	Tsld	°C/s	260/10

技术参数

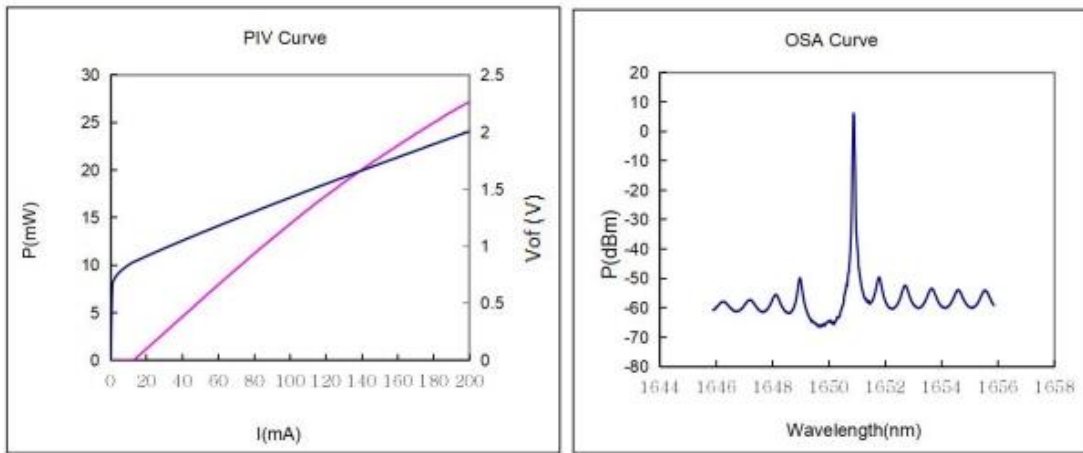
参数	符号	单位	最小值	典型值	最大值
出纤功率*	P0	mw	20	25	30
阈值电流	Ith	mA		30	60
工作电流	Iop	mA		150	300
工作电压	Vop	V		1.5	2.5
中心波长**	λ_c	nm		1653.7	
波长随温度变化漂移系数	$\Delta \lambda / T$	nm		0.1	

波长随电流变化漂移系数	$\Delta \lambda / I$	Nm		0.01	
线宽	L	khz			500
背光监视电流	I_m	μA	50		2000
边模抑制比	SMSR	Db	35		
芯片工作温度	T	$^{\circ}C$		25	
热敏电阻@25 $^{\circ}C$	R	$K \Omega$		10	
热敏电阻 B 值		K		3950	

备注:

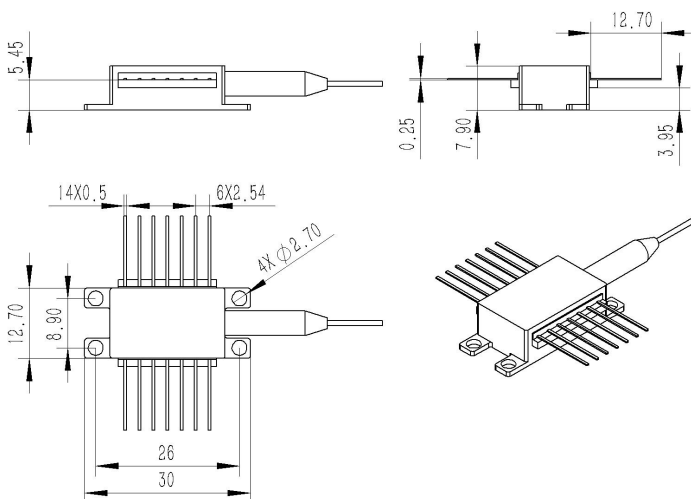
*输出功率5mw 和10mw 和20mw 可选

PIV 曲线及光谱



备注: 该曲线和光谱为典型曲线, 仅供参考, 具体曲线谱图随货实测发出。

封装尺寸



TEL: 0816-2861531

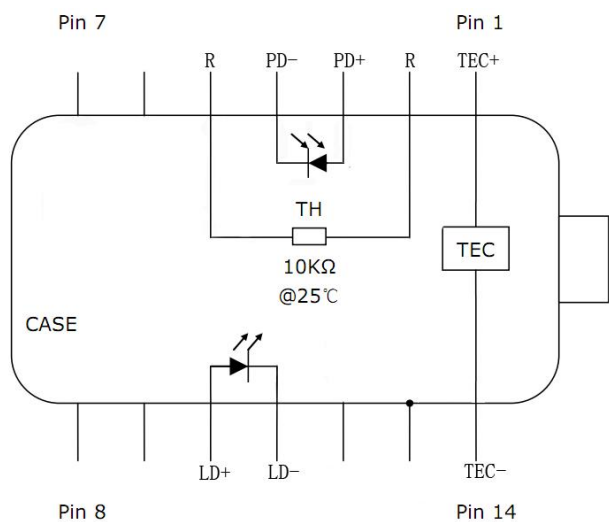
WEB: <http://www.sctgg.com/>

ADD: 26# North of Mianzhou road, Mianyang, Sichuan Province, China

FAX: 0816-2861526

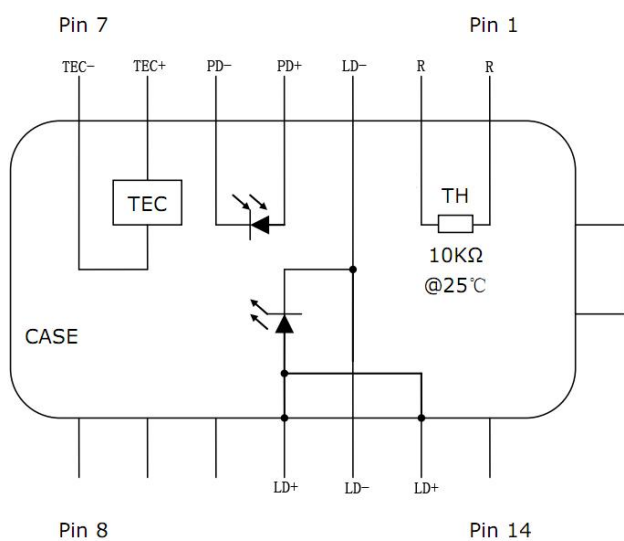
E-Mail: sales@sctgg.com

管脚定义 01N 型



编号	针脚定义
1	制冷器正极
2	热敏电阻
3	光电二极管正极
4	光电二极管负极
5	热敏电阻
6	无
7	无
8	无
9	无
10	激光器正极
11	激光器负极
12	无
13	接外壳
14	制冷器负极

管脚定义 02S 型



编号	针脚定义
1	热敏电阻
2	热敏电阻
3	激光器负极
4	光电二极管正极
5	光电二极管负极
6	制冷器正极
7	制冷器负极
8	无
9	无
10	无
11	激光器正极, 接外壳
12	激光器射频负极
13	激光器正极, 接外壳
14	无