

## 780nm 偏振无关光隔离器

### 产品特点

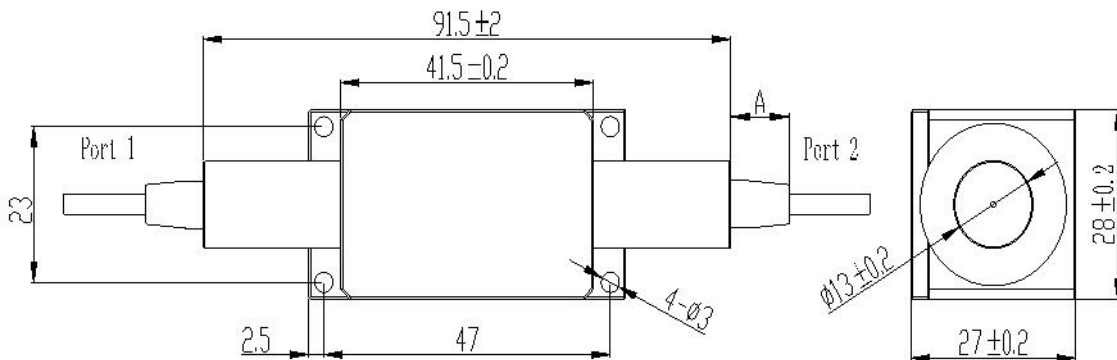
低插入损耗  
高隔离度  
高稳定性  
高可靠性

### 主要应用

通信系统  
测试设备  
放大系统



### 封装尺寸



### 性能参数

| 参数             | 单位 | 指标         |
|----------------|----|------------|
| 中心波长           | nm | 780        |
| 工作波长范围         | nm | ±30        |
| 典型峰值隔离度 (23℃)  | dB | 25         |
| 最小隔离度 (23℃)    | dB | 20         |
| 典型插入损耗 (23℃)   | dB | 1.0        |
| 最大插入损耗 (23℃)   | dB | 1.5        |
| 最小回损 (输入/输出)   | dB | 50/50      |
| 最大偏振相关损耗 (23℃) | dB | 0.15       |
| 最大光功率 (CW)     | mw | 300        |
| 最大承受拉力         | N  | 5          |
| 光纤类型           | -  | HI780      |
| 封装尺寸           | mm | 91.5x27x28 |
| 工作温度           | ℃  | 0~+60      |
| 储存温度           | ℃  | -20~+75    |

订货信息: PIIS-780-XX-XX

| 产品名称    | 工作波长      | 尾纤类型       | 尾纤长度   | 连接头类型     |
|---------|-----------|------------|--------|-----------|
| 偏振无关隔离器 | 780=780nm | 0=250um 裸纤 | 1=1 米  | FA=FC/APC |
|         |           | 1=900um 套管 | 0=客户指定 | FU=FC/UPC |
|         |           |            |        | 00=不带头    |

TEL: 0816-2861531

FAX: 0816-2861526

WEB: <http://www.sctgg.com/>

E-Mail: [sales@sctgg.com](mailto:sales@sctgg.com)

ADD: 26# North of Mianzhou road, Mianyang, Sichuan Province, China